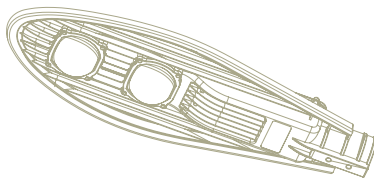


SIRIUS



POTÊNCIA e ROBUSTEZ



rodovia



estacionamento



condomínio



cidade



praça

Características



- 5 anos de garantia
- Baixa temperatura de trabalho
- Preparada para sistema de telegestão
- Proteção contra surto de tensão
- Lente Batwing
- Driver dimerizável

Dados técnicos

| | Sirius 60W | Sirius 100W |
|-------------------------|-----------------------------------|--------------------------|
| Potência | 60W | 100W |
| Tensão | 110V ~ 305V | |
| Fluxo luminoso | 7.500 lm | 12.500 lm |
| Eficiência luminosa | 125 lm/W | |
| Equivalência | Lâmpada HID 150W | Lâmpada HID 250W |
| Duração | 100.000 horas | |
| Temperatura de cor | 5.000 K | |
| IRC | > 80 | |
| Fator de potência | ≥ 0,95 | |
| Grau de proteção IP | IP 67 | |
| Dimensões [mm] | (A)620 x (B)260 x (C)100 | (A)720 x (B)280 x (C)110 |
| Peso | 4,4 Kg | 5,2 Kg |
| Temperatura de operação | -40°C a +55°C | |
| Tipo de difusor | Lente em vidro ótico (150° / 80°) | |
| Material | Alumínio | |
| Pintura | Eletrostática | |

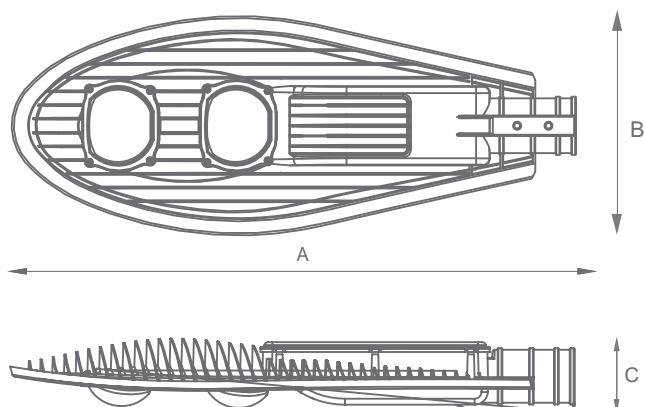


Diagrama de intensidade luminosa

